

S108E01S
(DRAWING NO.)

版数 REV.	年月日 DATE	DCN NO.	変更内容 DESCRIPTION	製図 DR.	担当 CHK.	査閲 APPD.	承認 APPD.
2	8.06.2003	053945	REVISED TABLE 2	E.MURANO	H.TAKAHASHI	Y.YAHIRO	S.KASHIWAGI
3	7.Jul.2006	060584	ADDED ITEM		T.URANO	T.Moritake	Y.YAHIRO

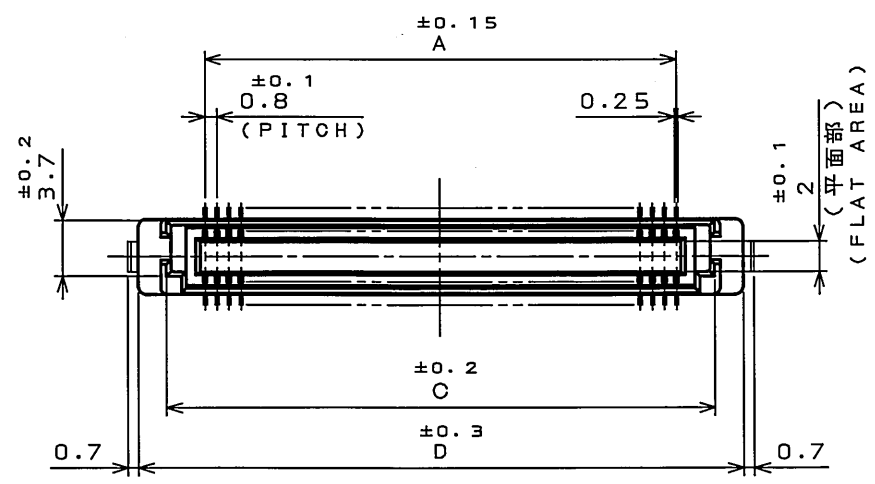
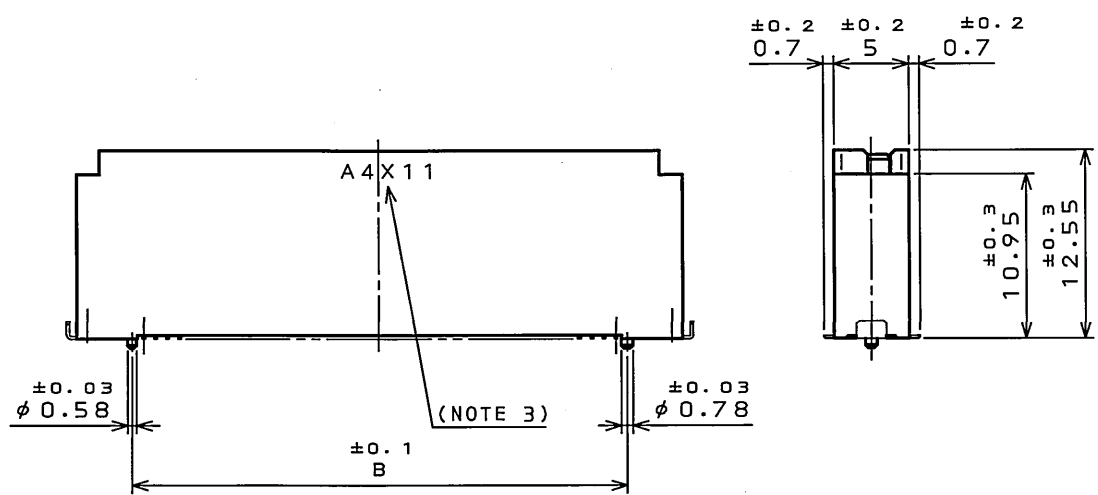
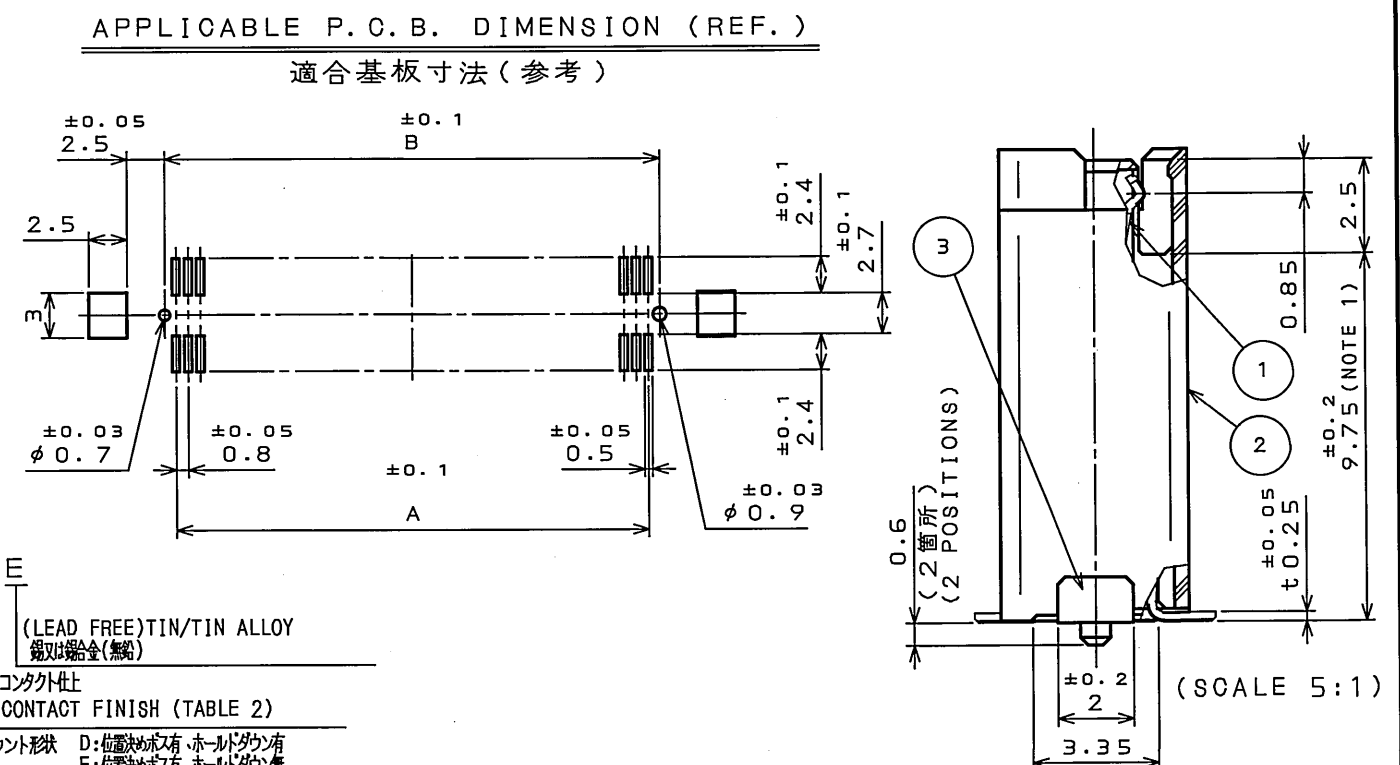


TABLE 2 CONTACT FINISH

仕上り記号 FINISH	接触部仕上り CONTACT AREA	端子部仕上り TERMINAL AREA
無印 NONE	ニッケルAu0.1μm以上 GOLD (0.1μm MIN) OVER NICKEL	ニッケルAuフラッシュ GOLD FLASH OVER NICKEL
1	ニッケルAu0.1μm以上 GOLD (0.1μm MIN) OVER NICKEL	鉛または錫合金(無鉛) (LEAD FREE) TIN/TIN ALLOY
2	ニッケルAu0.3μm以上 GOLD (0.3μm MIN) OVER NICKEL	ニッケルAuフラッシュ GOLD FLASH OVER NICKEL



DESIGNATION
命名法

KX14-**-**K11D**E

14:レセプタクル
15:プラグ
14:RECEPTACLE
15:PLUG

シリーズ
SERIES PREFIX

例: KX14-**-**K11D**E
 (LEAD FREE)TIN/TIN ALLOY
 鉛又は錫合金(無鉛)
 コネクタ仕上り
CONTACT FINISH (TABLE 2)
 マウント形状 D:位置決めボス、ホルダ付
E:位置決めボス、ホルダ付無
 MOUNT: D:WITH POSITIONING BOSS, WITH HOLD-DOWN
E:WITH POSITIONING BOSS, WITHOUT HOLD-DOWN
 片側高さ
STACKING HEIGHT PER ONE SIDE, KX** (NOTE2)
 N:逆入れ防止無
K:逆入れ防止有
 N:WITHOUT MISMATING PREVENTION KEY
K:WITH MISMATING PREVENTION KEY
 様
NO. OF CONTACTS

TABLE 1 DIMENSION

開発状態 DEVELOPMENT CONDITION	芯数 NO. OF CONTACT	A	B	C	D
○	20	7.2	8.7	12.3	16
×	30	11.2	12.7	16.3	20
○	40	15.2	16.7	20.3	24
○	50	19.2	20.7	24.3	28
○	60	23.2	24.7	28.3	32
○	70	27.2	28.7	32.3	36
×	80	31.2	32.7	36.3	40
○	100	39.2	40.7	44.3	48
×	120	47.2	48.7	52.3	56
×	140	55.2	56.7	60.3	64

○: 開発済み :DEVELOPED
×: 開発予定 :DEVELOPMENT PROGRAM

3	HOLD DOWN	2	COPPER ALLOY	(LEAD FREE)TIN/TIN ALLOY	
2	INSULATOR	1	GLASS FILLED LCP		COLOR : BLACK
1	CONTACT	TABLE 1	COPPER ALLOY	TABLE 2	
符号 NO.	名称 DESCRIPTION	個数 QTY.	材料 MATERIAL	仕上り FINISH	備考 REMARKS
仕様書(SPECIFICATION)	JACS-1401-*	第1版(ORIGINAL DATE)	3.Mar.2003	尺度(SCALE)	2:1
製図 DR.	S.MIURA	シリーズ(SERIES)	KX	名称(TITLE)	KX14-**-**K11D**E
一般公差(GENERAL TOLERANCE)		製図 DR.	H.TAKAHASHI	製図 DR.	
寸法(DIMENSION)	角度(ANGLES)	担当 CHK.		製図 DR.	
. ±0.8	×° ±	査閲 APPD.		承認 APPD.	
.X ±0.4	×°× ±	承認 APPD.	K.SATOU	質量(MASS)	
.XX ±0.1					
.XXX ±					
				日本航空電子工業株式会社	版数 (REV.)
				JAE ELECTRONICS INDUSTRY, LTD.	3
				図面番号(DRAWING NO.)	
				SJ038015	

NOTE 1. COPLANARITY:0.1mm MAX.
 2. STACKING HEIGHT = HEIGHT OF KX14 (RECEPTACLE) + HEIGHT OF KX15 (PLUG)
 EX. :KX14-**-**K11E, KX15-**-**K2E → 13mm=11+2
 3. PRODUCTION LOT NUMBER AS INDICATED. (EXCEPT '**K11D9E')
 (EX.) A 4 X 1 1
 LOT NUMBER OF CURRENT MONTH
 MONTH (1 TO 9 FOR JAN. TO SEPT. RESPECTIBELY, OCT. :0, NOV. :X, DEC. :Y)
 YEAR (LAST DIGIT ONLY)
 MANUFACTURER CODE

注1. 端子の平坦度は、0.1以下。
 2. KX14(レセプタクル)の数と、KX15(プラグ)の数とを加えた値が平行基板間高さになります。
 3. 図示の面に、ロット番号を表示する。(**K11D9Eを除く)
 (例) A 4 X 1 1
 月の生産ロット番号
 月表示:1~9(10月:0, 11月:X, 12月:Y)
 年表示(西暦末尾)
 製造コード

LEAD FREE この製品は鉛フリー品です